

Código	41PM81A1
Familia	PK
Gama	Periféricas
Tipología	Superficie

Sólo Extra UE	No
Utilizos	Doméstico

Límites de utilizzo

Tipología líquido	Aguas limpias
Temperatura líquido mínima	-10 °C
Temperatura líquido máxima	60 °C
Máximo contenido de cloro	- ppm
Máximo contenido de sólidos	- ppm
Altura max. de aspiración	7 m
Máxima profundidad de utilizzo	- m
Temperatura ambiente máxima	40,0 °C
Temperatura ambiente mínima	- °C
Presión máxima de ejercicio	7 bar

Punto de trabajo

Caudal de trabajo	0,000 l/min
Altura de trabajo	0,000 m
Rendimiento electrobomba	0,00 %
Potencia absorbida motor P1	0,00 kW
NPSH	0,000 m

Datos de placa Bomba

Caudal	5 - 50 l/min
Altura	66 - 22 m
Altura Max	70 m
Altura Min	22 m
Índice de rendimiento mínimo	-

Datos de placa Motor

Voltaje	220-230 V
Fases	1
Frecuencia	50 Hz
Velocidad de rotación	2900 rpm
Potencia nominal	0,75 kW
Corriente nominal	5,2 A
Potencia absorbida P1	1,10 kW
Clase de eficiencia	Undefined
Capacidad condensador	20 µF
Voltaje condensador	450 V
Clase de aislamiento	F
Grado de protección IP	X4

Ejecución y normas de seguridad

- EN 60335-1, IEC 60335-1, CEI 61-150
- EN 60034-1, IEC 60034-1, CEI 2-3

Conexiones

Tipo de bocas	Rosvadas Gas
Boca de aspiración	1"
Boca de impulsión	1"

Datos de entrada

Caudal solicitado	0,000 l/min
Altura solicitada	0,000 m
Altura geodética de la instalación	0,000 m
Pérdidas de carga de la instalación	0,000 m
NPSH disponible	0,000 m
Líquido	Water
Temperatura	20 °C
Densidad	998,1 kg/m ³
Viscosidad cinemática	1,00 mm ² /s
Presión de vapor	2.318 Pa

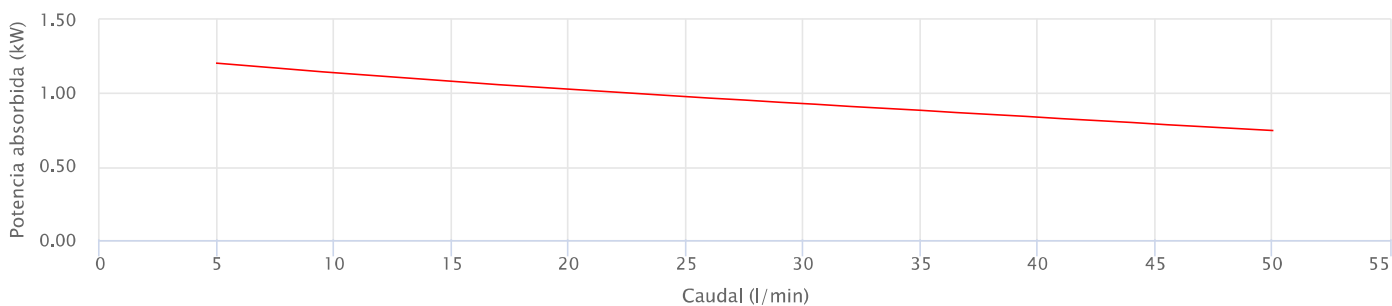
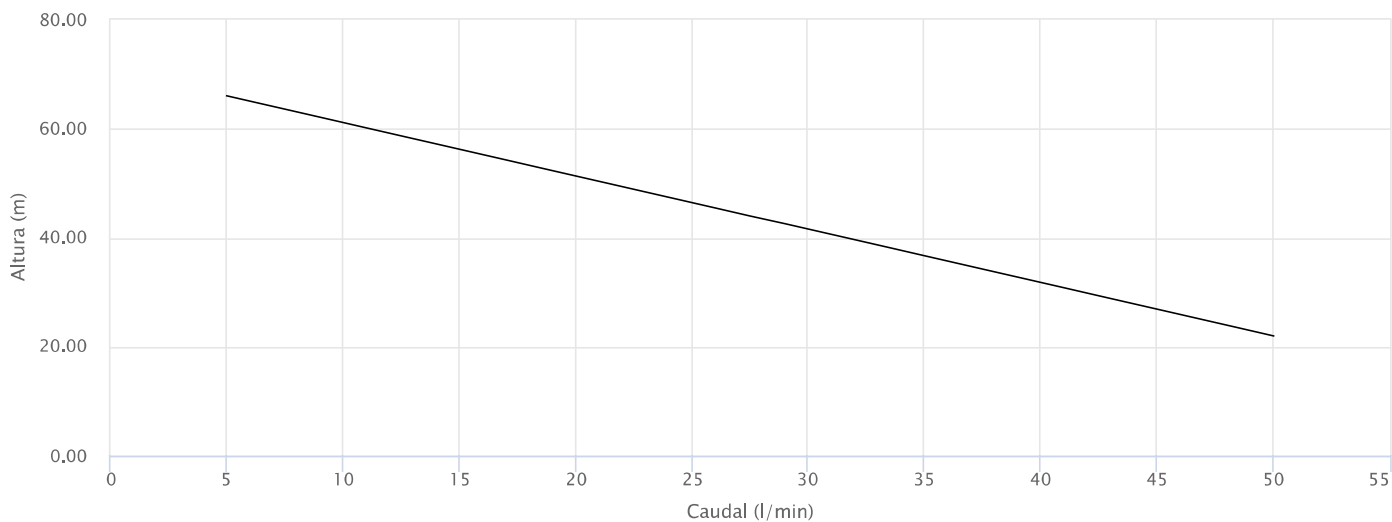
Otros datos Bomba

Máximo nivel presión sonora (1m)	69 dBA
Paso de cuerpos sólidos	- mm

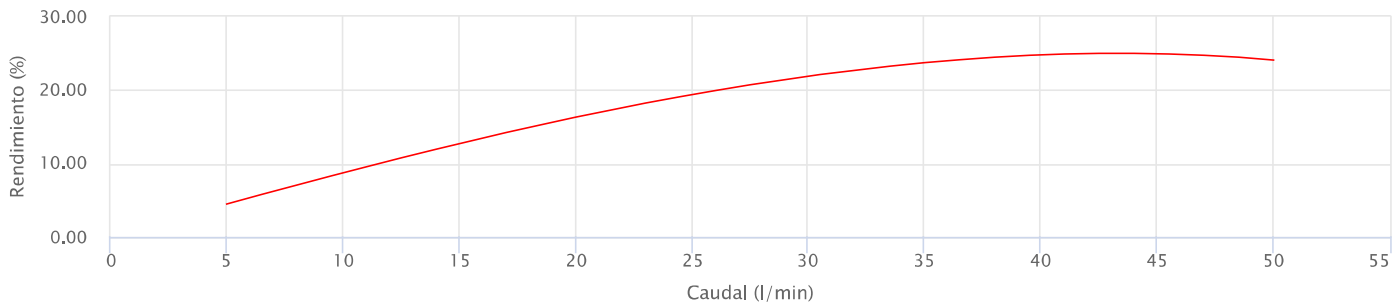
Otros datos Motor

Corriente de arranque/nominal	3,373
Número max de arranques /hora	20
Factor de servicio	-
Cos Φ (4/4)	-
Rendimiento (4/4)	-
Protección térmica	Thermally Protected
Tipo de conector	-
Flujo de enfriamiento	- cm/s
Inmersión mínima para servicio continuo	- mm

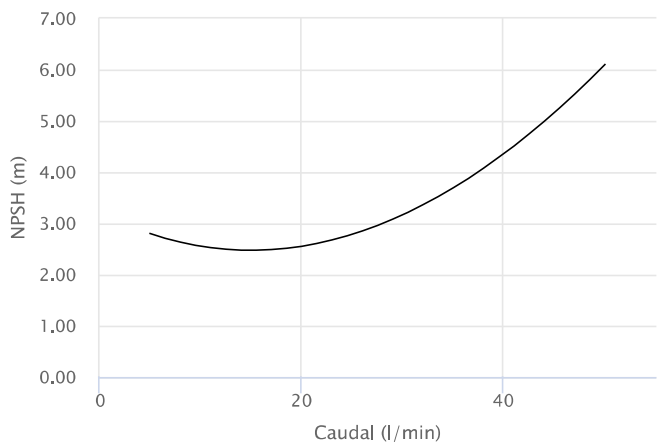
Prestaciones



— Potencia absorbida motor P1



— Rendimiento electrobomba



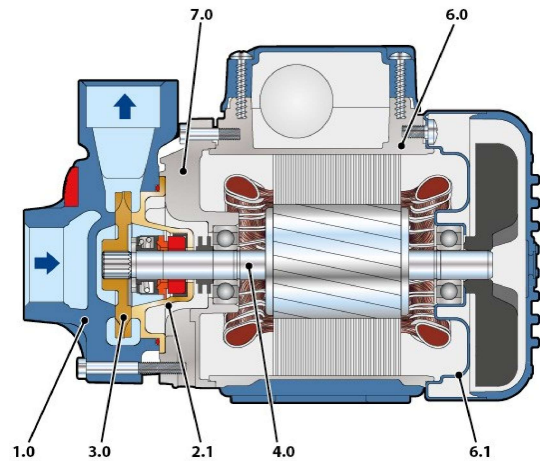
Ejecución

Rodamientos

Rodamiento motor - lado bomba	6203 ZZ
Rodamiento motor - lado opuesto	6203 ZZ

Sello eje

Tipo de sello	Sello Mecánico único
Restringimiento DN1=450	AR-12
DN2=350	
Diámetro LB	12
Anillo fijo LB	Cerámica
Anillo rotante LB	Grafito
Elastómero LP	NBR



Materiales

1.0 - Cuerpo bomba	Hierro fundido GJL 200 EN 1561
2.1 - Tapa porta sello	Latón CW617N EN 12165
3.0 - Rodete	Latón CW617N EN 12165
4.0 - Eje bomba	Acero inoxidable EN 1.4057 (AISI 431)
6.0 - Portamotor	Aluminio EN-AB 46100
6.1 - Tapa motor	Aluminio EN-AB 46100
7.0 - Soporte motor	Aluminio EN-AB 46100

Dimensiones

DN1	DN2	a	f	h	h1	h2	h3	i	m	n2	s	t	w	Kg
[mm]														
1"	1"	55	285	179	71	85	156	20	90	112	7	140	62	9,6

